



APPROVED

European
Coffee Brewing
Centre

ESPRESSO

ESPRESSO



**BRAVILOR
BONAMAT**

Brewing
your coffee
SINCE 1948

Ønsk gjestene dine velkommen

MED EN NYDELIG ESPRESSO FRA
VÅR NYE ESPRECIOUS SERIE

**Kaffeelskere gjenkjenner
en ekte espresso når de ser,
lukter og smaker en. Den helt
nye Esprecious serien serverer
nettopp det, gang på gang.**

**En maskin som tilbyr en
virkelig unik kaffeopplevelse i
alle miljøer.**

Dagens kunder forventer brukervennlighet, pålitelighet, stabilitet og kvalitet fra en helautomatisk kaffemaskin. Uansett om det er en arbeidsplass, kaffebar, hotell eller restaurant. Esprecious er spesielt utformet for å oppfylle kundenes behov, med funksjoner som gjør det enkelt å installere og bruke den daglig. I tillegg til de nye skreddersydde tilpasningene og muligheten til å matche individuelle smakspreferanser.

Uansett om kaffeopplevelsen starter som en samtale med en kunde eller venn, løfter den helt nye Esprecious serien øyeblikket til en eksepsjonell god kaffeopplevelse.



Esprecious tilbyr overlegen kaffekvalitet og stabilitet

GANG ETTER GANG

Pålitelighet, brukervennlighet og stabilitet er viktig i dagens kaffebransje. Den helt nye Esprecious serien er det beste svaret på disse moderne utfordringene. Denne oppfyller lett kundenes forventninger pga dens innovative funksjoner.

Enkel og rask installasjon

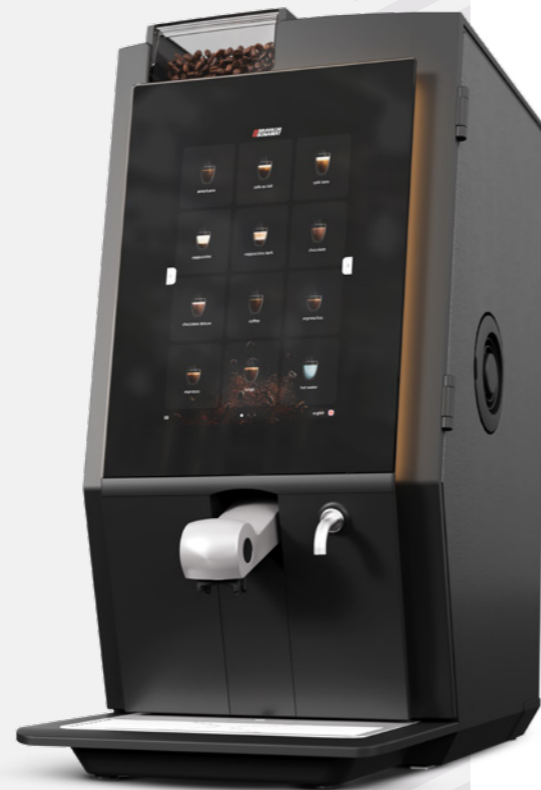
Nye funksjoner hjelper deg med å programmere oppskriftene dine raskt og enkelt

Føl deg som en barista

Den nye SmartBrew løsningen hjelper deg å perfektionere enhver oppskrift etter din smak

Vedvarende stabilitet

Egenprodusert kvern sikrer et stabilt resultat kopp etter kopp



For enhver anledning

Kundene forventer en praktisk og fremfor alt enestående kaffeopplevelse. Du kan være trygg på at den helt nye Esprecious serien serverer selv den mest krevende kunden en perfekt kaffevariant. Dette for enten å starte dagen, nyte et spesielt øyeblikk eller avslutte en god avtale.



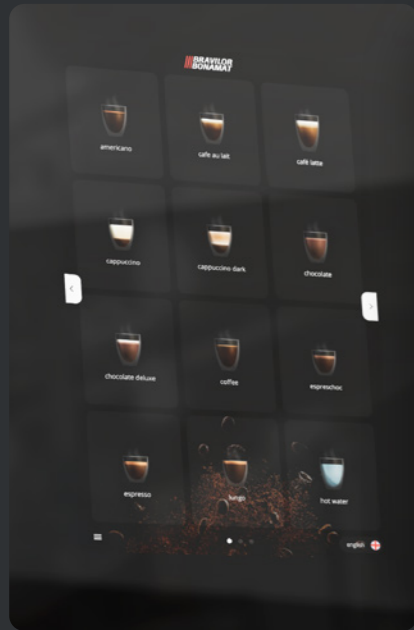
Vi kjenner til viktigheten
av disse øyeblikkene.

BRAVOR BONAMAT

ESPRECIOUS

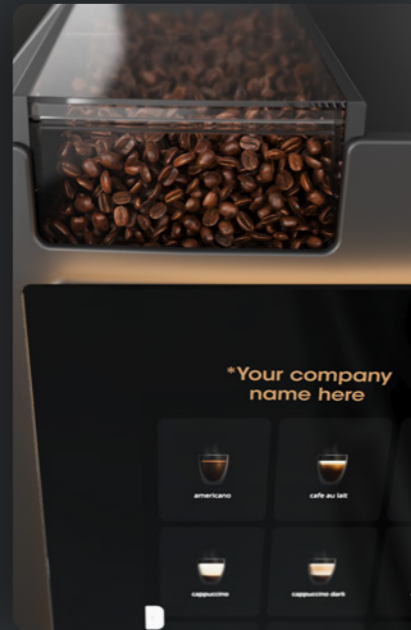
Funksjoner & Fordeler

12" Touchscreen



Den store berøringskjermen tilbyr et utvidet utvalg av drikkevarianter. Med det intuitive, brukervennlige grensesnittet har (selv)betjening aldri vært raskere og enklere.

Markedsføring



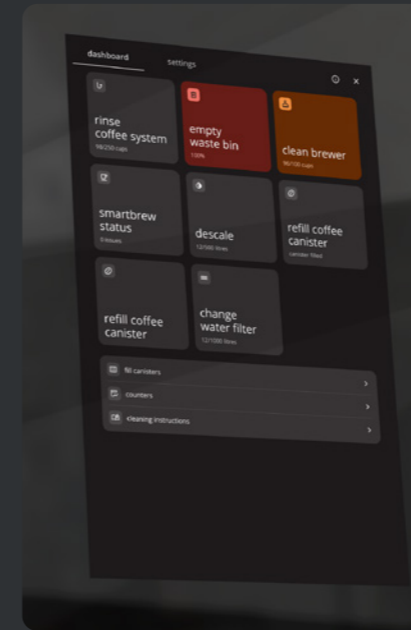
Markedsfør selskapet eller produktene dine med hjelp av kaffemaskinen. Implementer merkevarebyggingen din, enten det er et bakgrunnsbilde, egne farger eller firmalogo. Esprecious tilpasser seg lett til ethvert miljø.

Infotainment



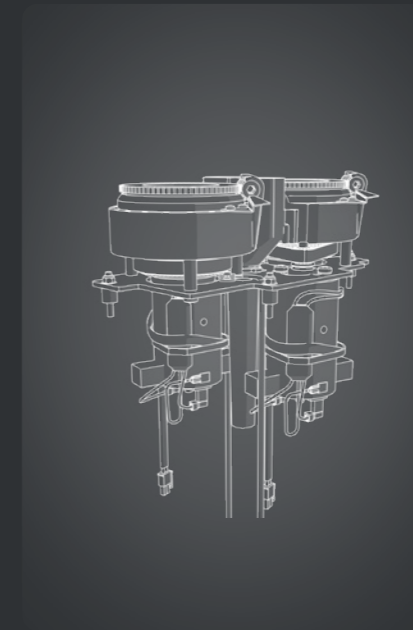
Samhandle med kunder eller ansatte ved å vise annonser eller bedriftsvideoer når maskinen er inaktiv eller ved brygging.

Vedlikehold



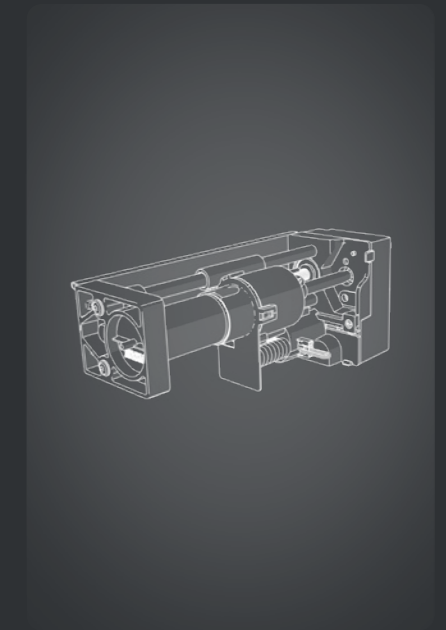
Bli varslet om obligatorisk vedlikehold siden Esprecious gir deg varsel på forhånd, uten å forstyrre eller avbryte kaffeforbrukeren. Alt for å holde Esprecious i gang, levere et utmerket kaffeopplevelse og opprettholde kaffekvalitet du fortjener.

Bravilor Bonamat-kvern



Esprecious er utstyrt med den helt nye Bravilor Bonamat-kvernen. Denne patenterte kvernen er ekstremt stillegående og rask med lav varmetilførsel. Kvernskivene i sandblåst stål sørger for at malingene av de første kiloene kaffe er like gode som de neste. Det fornyede kvernutløpet gir en forbedret levering av kaffe inn i bryggekammeret.

Horisontal brygger



Den unike Bravilor Bonamat horisontale bryggeren er kjent for sin autentiske espressoekstraksjon. Sørger for at hver kopp kaffe gir kunden den beste opplevelsen av aroma og smak av høyeste kvalitet. Den er perfektionert til å optimalisere fordelingen av malte kaffebønner i bryggekammeret for å få den beste ekstraksjonen fra kaffen.



Det er den perfekte koppen kaffe som får oss opp om morgenen. Det er det som holder oss gående hele dagen.

BRAVILOR BONAMAT

SMARTBREW

Alle kan være en barista

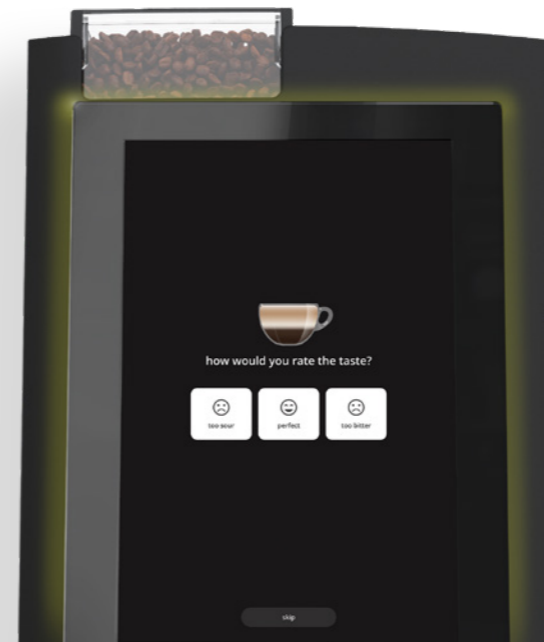
Det er ikke nødvendig å ha omfattende kunnskap om bønner og malingsgrader. Bare still inn ønsket volum, kaffemengde og ekstraksjonstid, og Esprecious gjør magien for deg og finner de optimale innstillingene. For å opprettholde kaffekvaliteten, analyserer og perfektionerer Esprecious SmartBrew-drikkene i SmartBrew-status. I ekspertmodus er det ingen begrensinger for kreativiteten din. Slipp løs det fulle potensialet og lag unike oppskrifter og smaker som gjenspeiler deres behov.



SMARTBARISTA

Optimaliser kaffen din

Trenger du små justeringer på drikken? Du vet ikke helt hvor du skal begynne? Gi tilbakemelding til Esprecious maskinen ved hjelp av SmartBrew funksjonen, og den vil hjelpe deg med å lage den perfekte koppen kaffe.



ESPRECIOS FERSK MELK

Melkeskum så lett som luft

Tilby kundene dine den perfekte cappucino eller latte macchiato ved å velge en Espresious L med fersk melk. Piskeprosessen med fersk kald melk, damp og luft skaper melkeskum av ypperste kvalitet.

Hygiene

Det automatiske skylleprogrammet sikrer at slangene og skummeren rengjøres enkelt.



7 liter beholder

Kjøleskapet for fersk melk rommer seks stk 1-liters kartonger. Ved stor etterspørsel kan du velge en melkebeholder med en kapasitet på syv liter.



ESPRECIOUS Tilbehør



Ombyggingssett

Utvide kapasitet på bønnebeholdere med 1kg ekstra. Settet inneholder også låsbart lokk.

2* 1,2 kg for Esprecious 22
2,4 kg for Esprecious 12



WHK

Forvarm kopper og krus med WHK. Denne kompakte enheten rommer omtrent 120 kopper fordelt på 3 lag.



Underskap

Plasser din Esprecious som en frittstående enhet. Mulighet for topplate, grutgjennomføring og større avfallsbøtte ved behov.



Avfallstrakt

Utvid kapasiteten for avfall ved å bruke avfallstrakt for grutgjennomføring til avfallsbøtte i underskap



MDB-servicesett

Gjør det mulig å koble til en betalingsterminal for kontaktløs betaling.



Esprecious konfigurasjoner



Esprecious 12

Esprecious 22

Esprecious 11L

Esprecious 21L

Antall Bønnebeholder
Volum bønnebeholder
Antall Kverner
Antall Ingrediensbeholdere
Volum ingrediensbeholdere
Kompatibel med fersk melk

1	2	1	2
1 x 1,4 kg	2 x 0,7 kg	1 x 1,4 kg	2 x 0,7 kg
1	2	1	2
2	2	1	1
2 x 1,3L	2 x 1,3L	1 x 3,2L	1 x 3,2L
○	○	●	●

○ = funksjonene er **ikke** tilgjengelig ● = funksjonene er tilgjengelig

Kvalitet og Innovasjon



Teknisk spesifikasjon Esprecious

☕	Kapasitet per time	80-240 kopper (basert på valgt drikk)
☑	Maks. antall drikkevarer	36
↕	Tappehøyde kaffe	60 – 130 mm
↕	Tappehøyde varmt vann	135 mm
🗑️	Kapasitet Avfallsbøtte	80 pucks
📄	Godkjenninger	CE, ECBC
⚡	Strømstyrke Esprecious	230V~ 50/60Hz 2250W
⚡	Strømstyrke Esprecious med FreshMilk	230V~ 50/60Hz 2300W
↗	Esprecious (B x D x H)	352 x 568 x 660 mm
↗	Esprecious med FreshMilk (B x D x H)	600 x 568 x 660 mm

Brewing your coffee

SINCE 1948

bravilor.com

Bonamat Norge AS

Kallerudia 17

2618 Gjøvik

Norge

The logo consists of three vertical red bars of varying heights on the left, followed by the text 'BRAVILOR' in a bold, white, sans-serif font, and 'BONAMAT' in a bold, white, sans-serif font below it.

BRAVILOR
BONAMAT